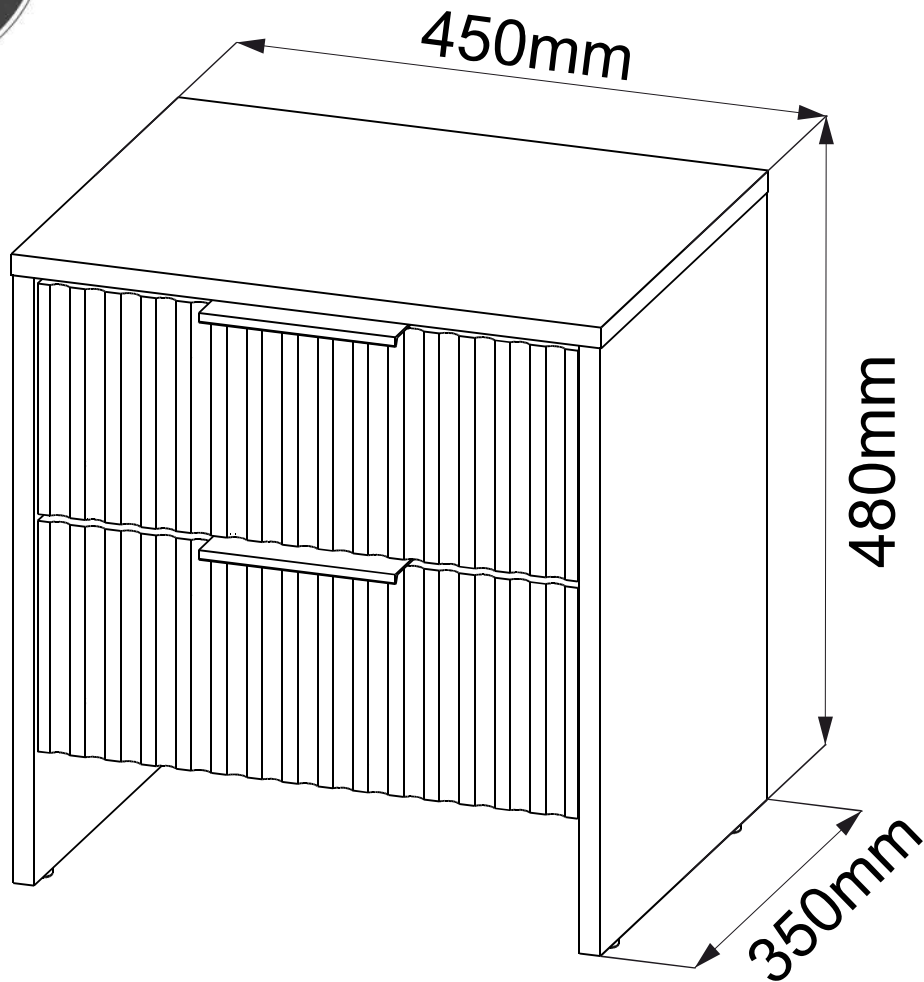
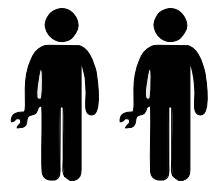


ИНСТРУКЦИЯ ПО СБОРКЕ

Набор корпусной мебели "РИМ" КМ-062.00



60 min

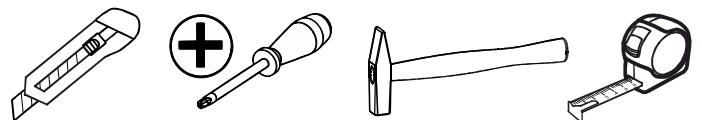


Тумба прикроватная Рим 2ш КМ-062.25

Для получения технической поддержки и видеоподсказок отсканируйте QR-код.



Необходимый инструмент для сборки



По вопросам сборки и рекламации обращаться:

ООО «Трендвелл»

УНП: 291866318

224022, г.Брест, ул. Карьерная, 12А, пом. 5, каб. 2И,

тел: +375 (29) 704-19-37

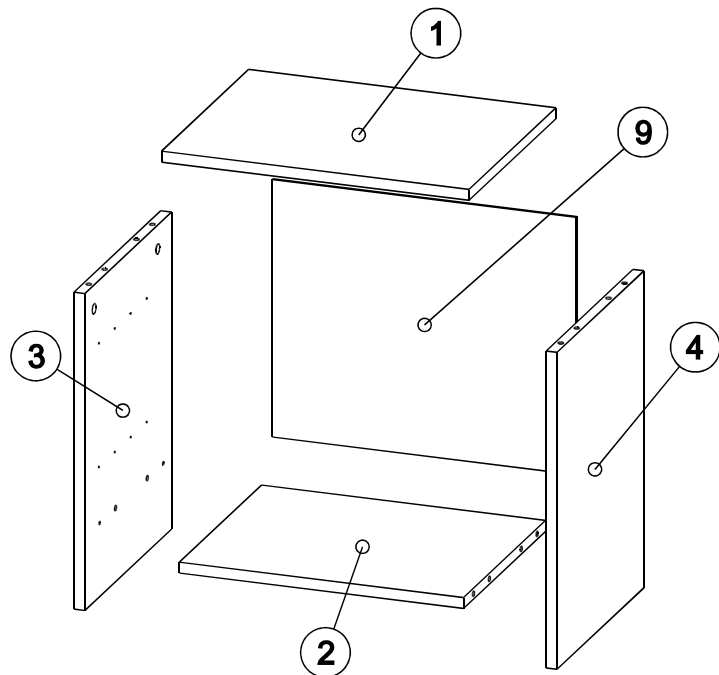
email: trendwell@yandex.by

Трендвелл

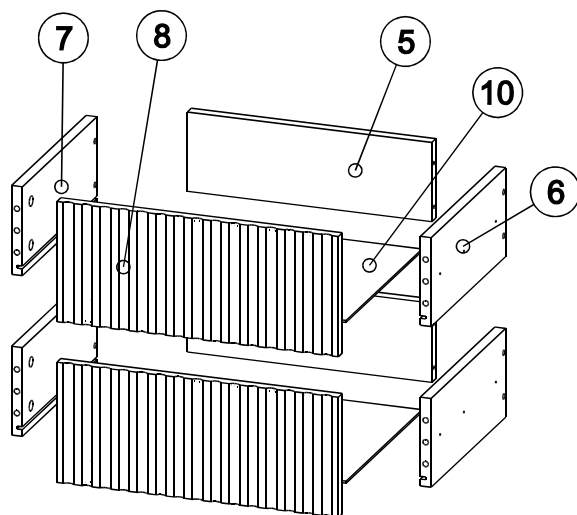
МЕБЕЛЬ, СОЗДАЮЩАЯ ВАШ ИНТЕРЬЕР

Набор корпусной мебели "РИМ" КМ-062.00

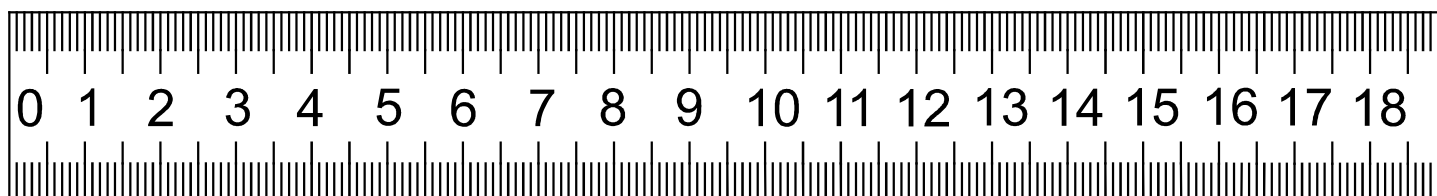
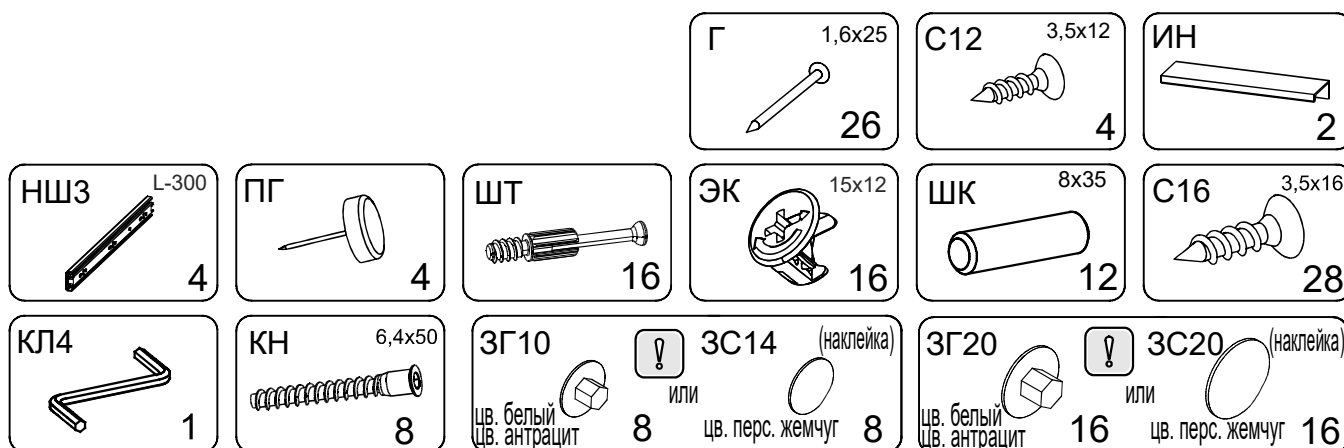
Список деталей



№	Размер	Кол.
1	450x350x16mm	1
2	416x330x16mm	1
3	464x349x16mm	1
4	464x349x16mm	1
5	116x358x16mm	2
6	300x130x16mm	2
7	300x130x16mm	2
8	176x412x16mm	2
9	377x445x3mm	1
10	372x306x3mm	2

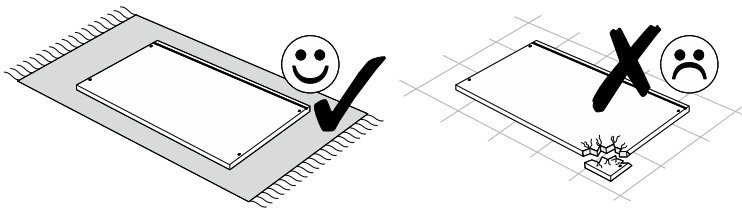


Пожалуйста, проверьте комплектность фурнитуры перед установкой

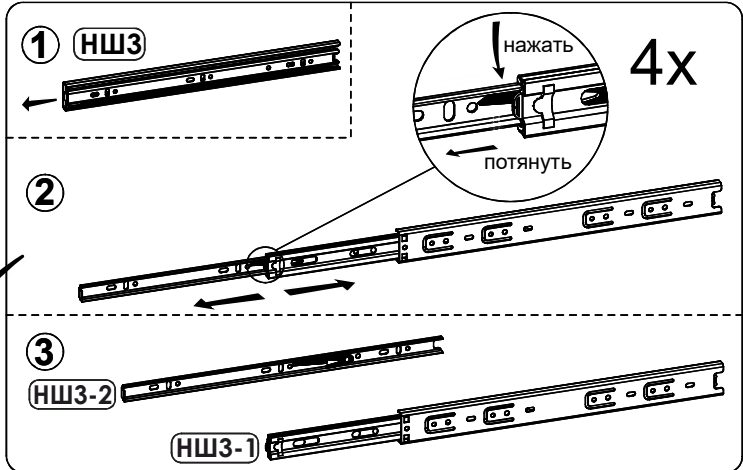
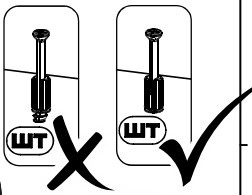
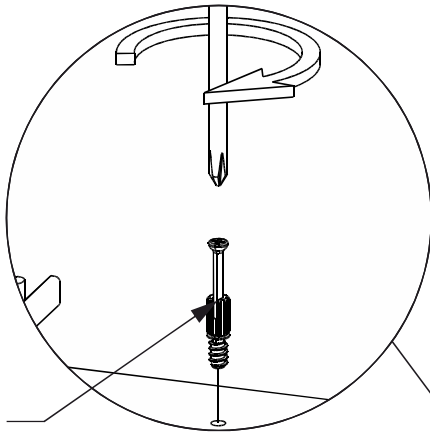
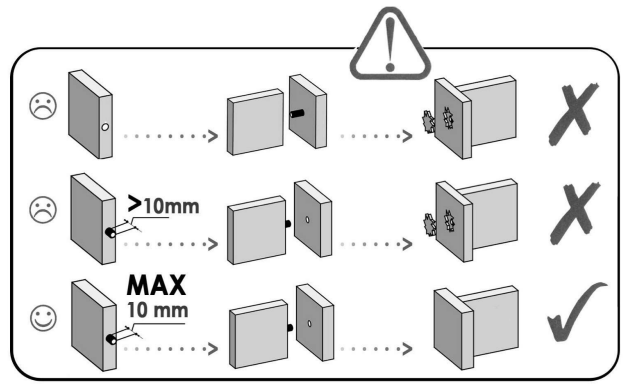
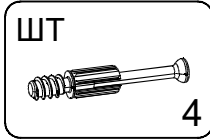
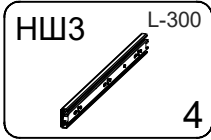
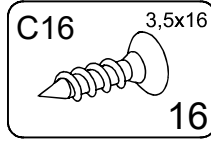
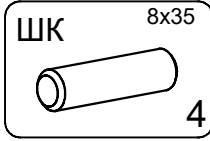
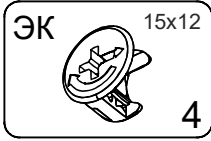


V03022026

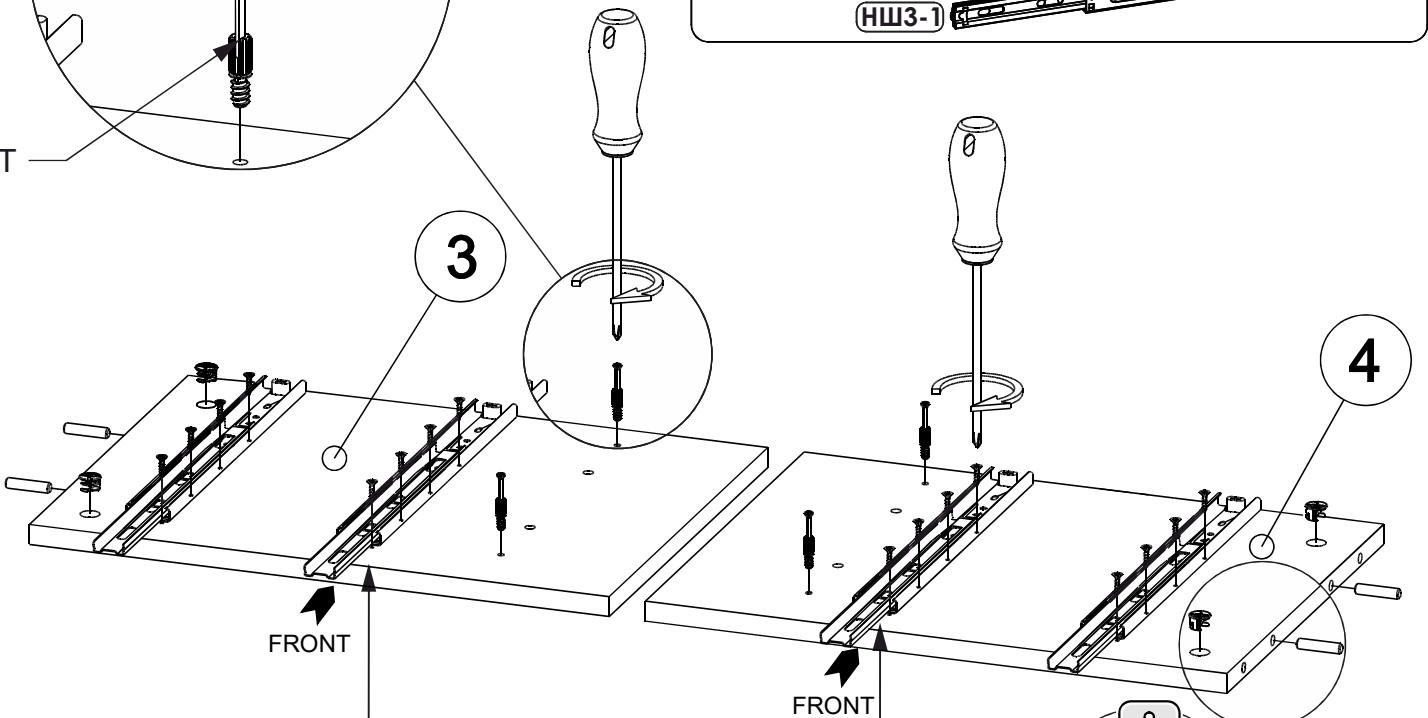
Авторские права на это изделие и инструкцию по сборке принадлежат ЧПУП "Кортекс-мебель". Использование текстов, копирование фрагментов текста, изображения, фотографии, фрагментов инструкций без разрешения владельца или непреднамеренное нарушение авторских прав будет преследоваться по закону.



1 Потребуется для сборки:

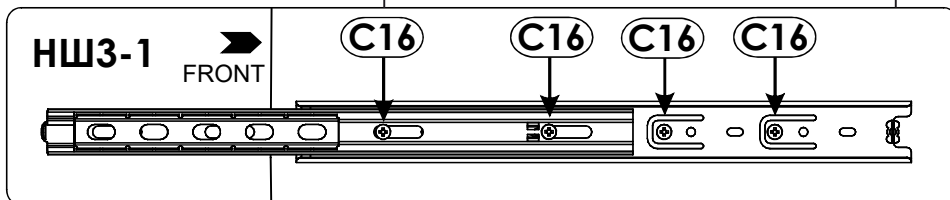


ШТ

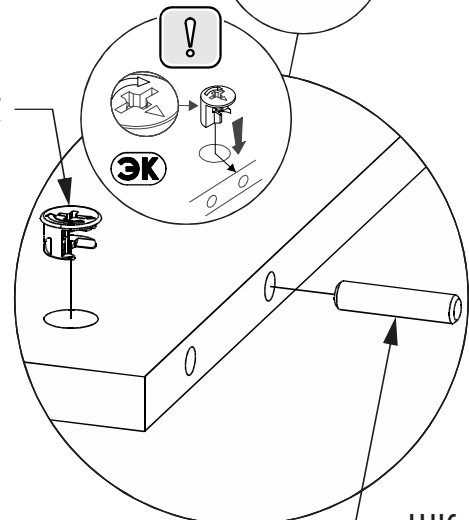


FRONT

FRONT

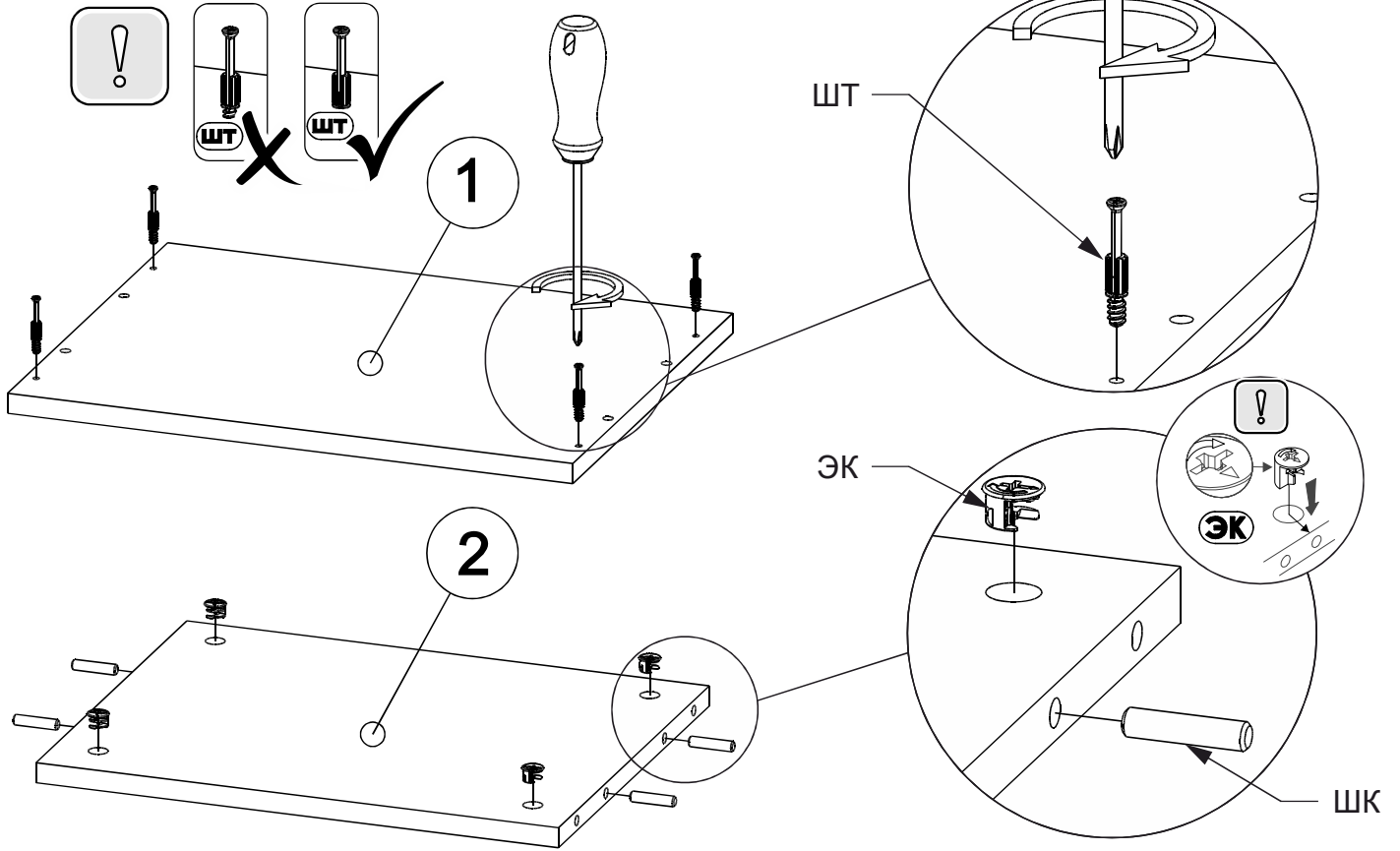
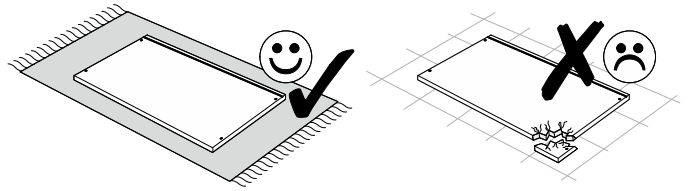
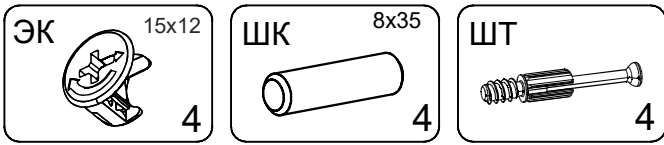


ЭК

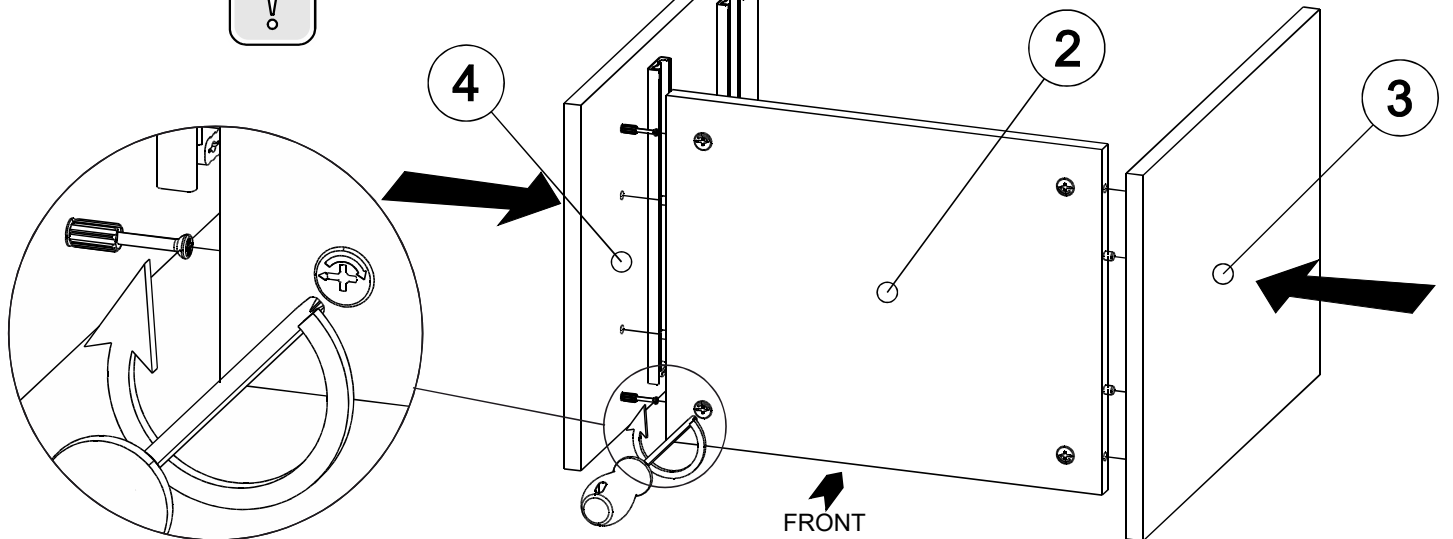
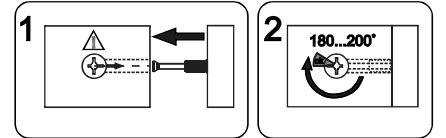
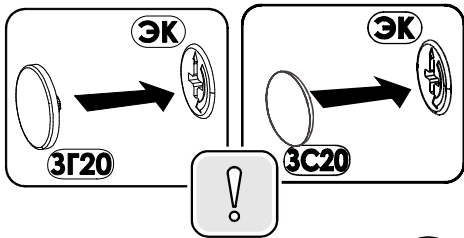
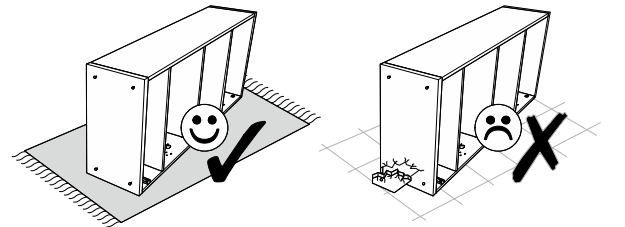
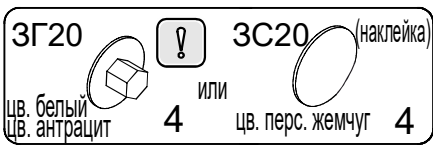


ШК₃

2 Потребуется для сборки:



3 Потребуется для сборки:



4

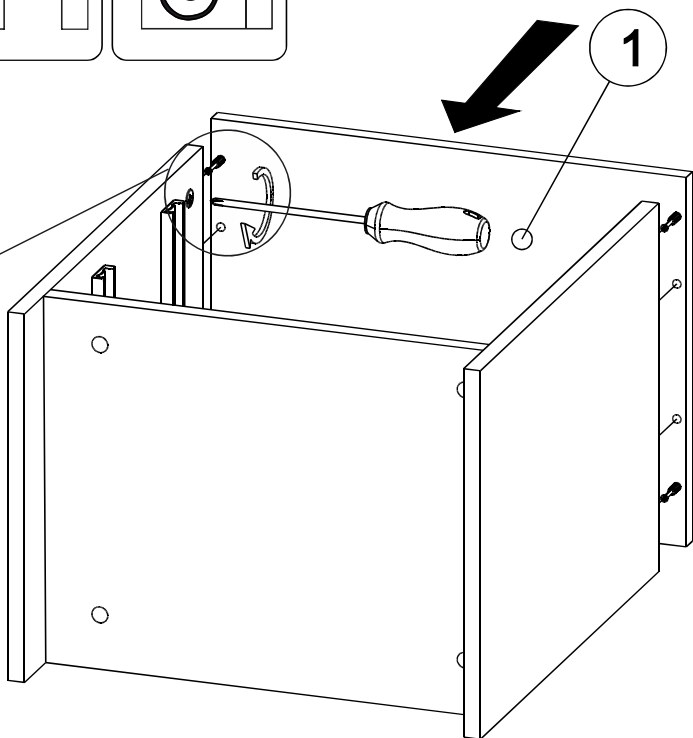
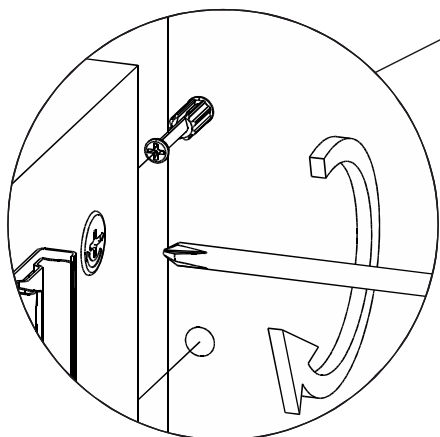
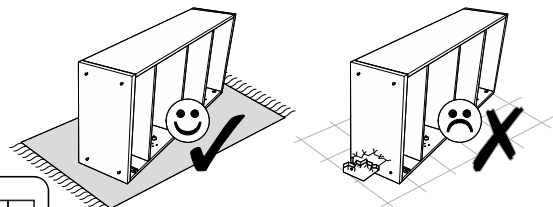
Потребуется для сборки:



ЗГ20 (цв. белый / цв. антрацит) 4
 ! ЗС20 (наклейка) или (цв. перс. жемчуг) 4

ЭК
 ЗГ20 → ЭК
 ЗС20 → ЭК
 !

1
 2 180...200°

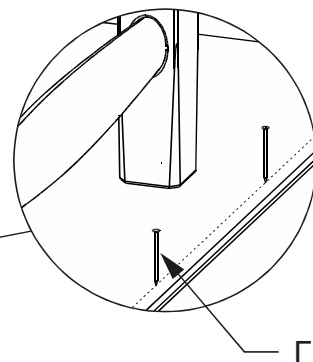
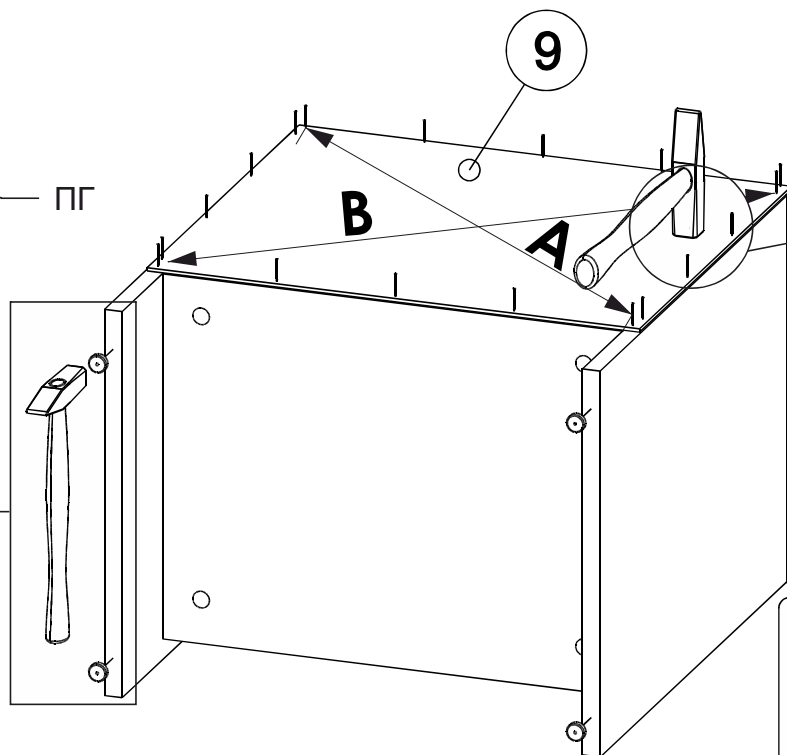
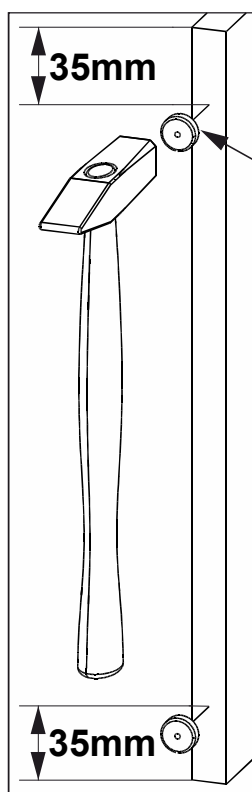
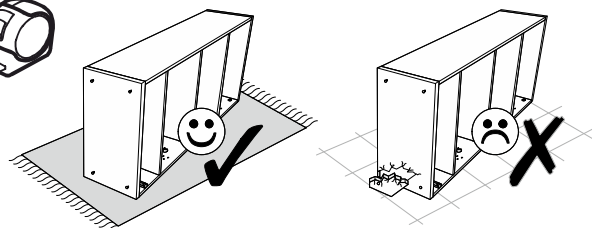


5

Потребуется для сборки:

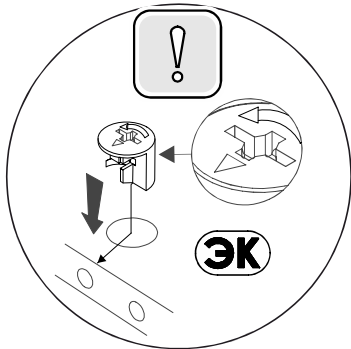
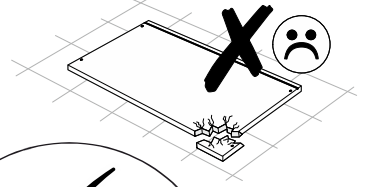
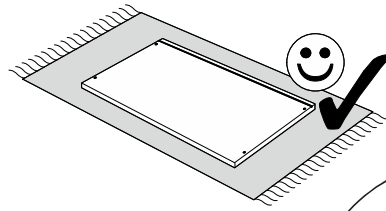
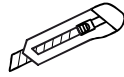
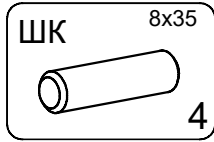
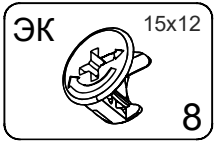


ПГ 4
 Г 1,6x25 18

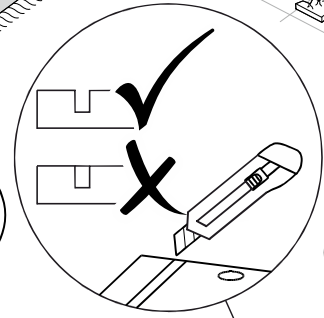


A=B

6 Потребуется для сборки:



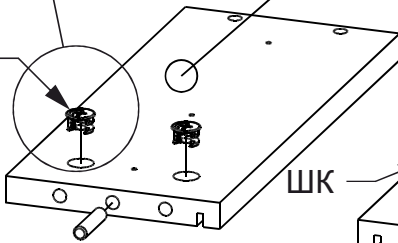
2x



7

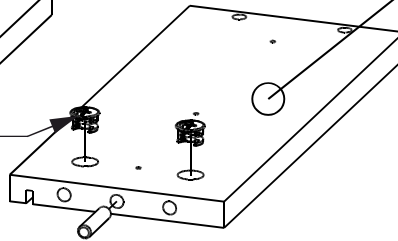
6

ЭК



6

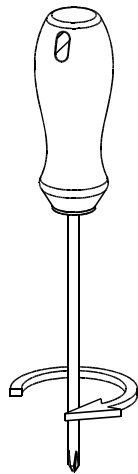
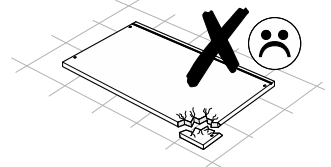
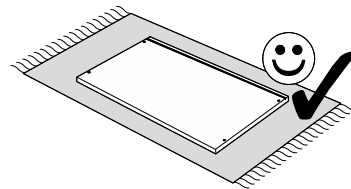
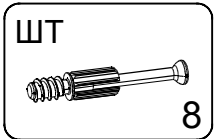
ШК



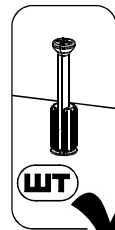
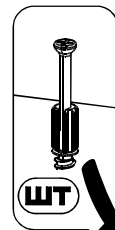
7

2x

7 Потребуется для сборки:

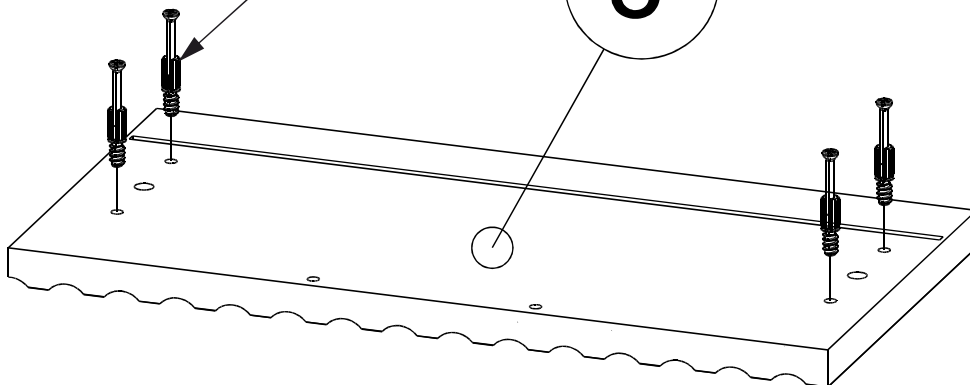


2x



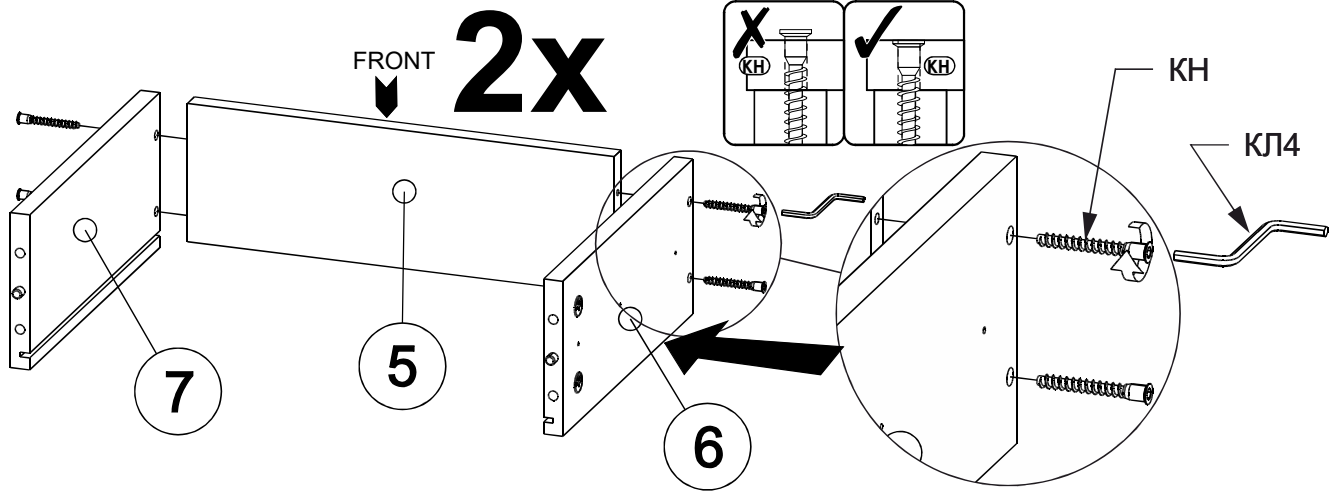
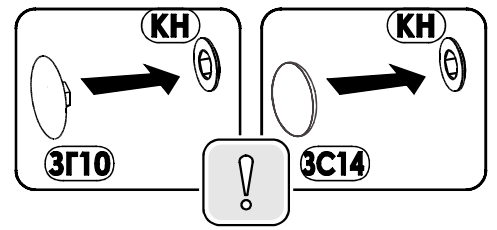
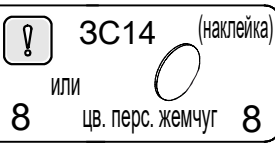
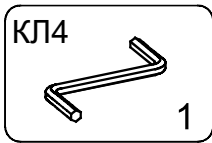
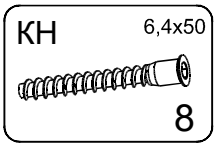
ШТ

8



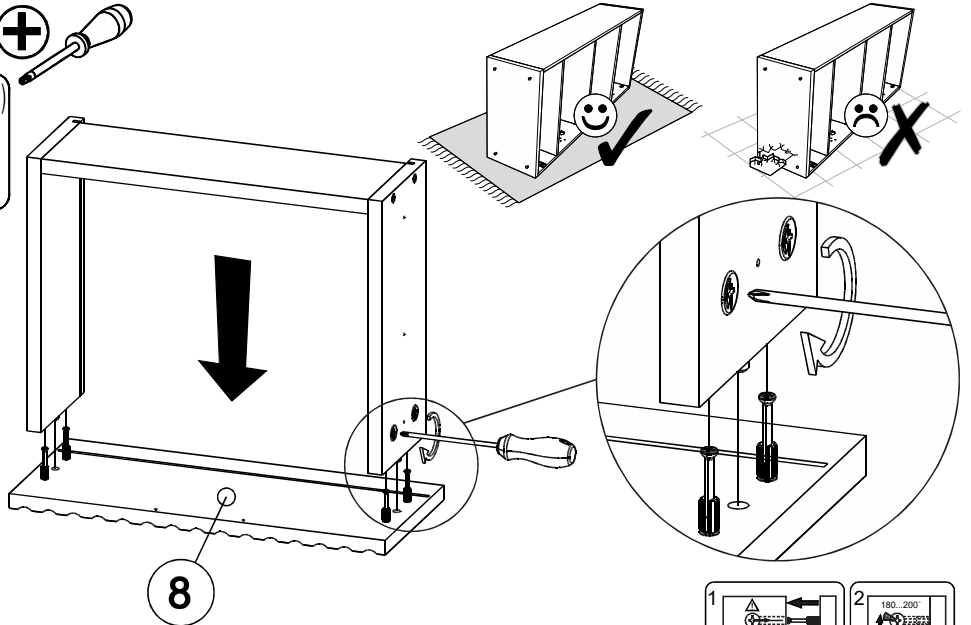
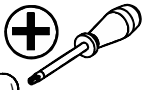
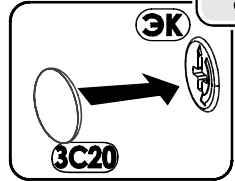
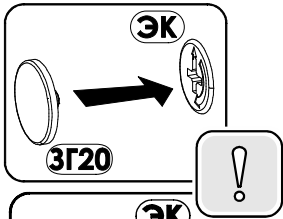
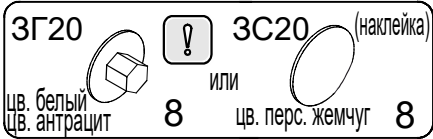
8

Потребуется для сборки:



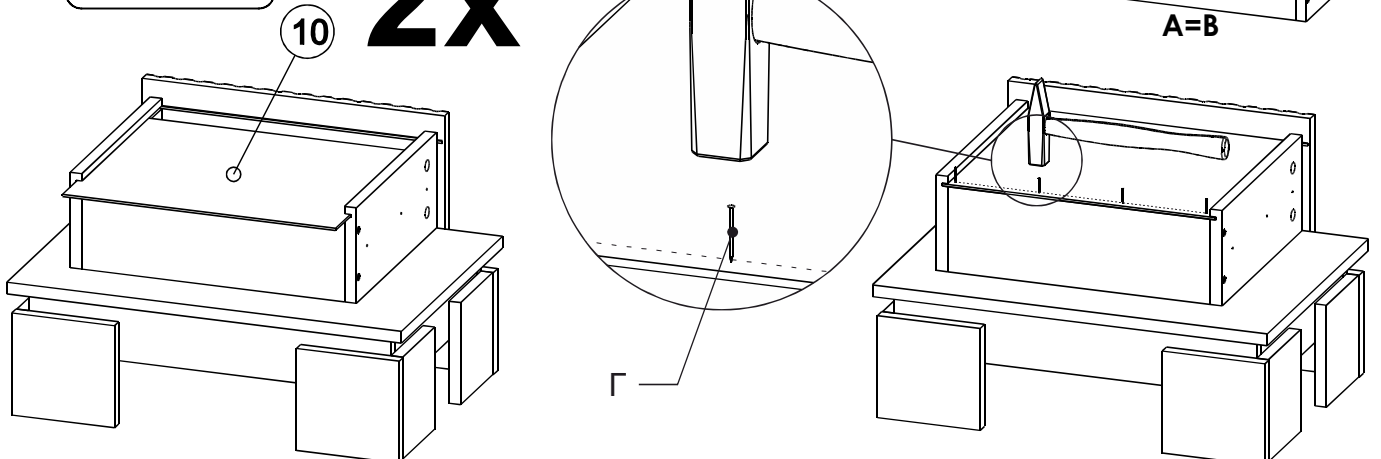
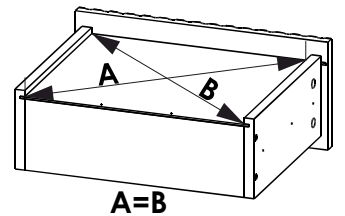
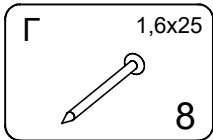
9

Потребуется для сборки:



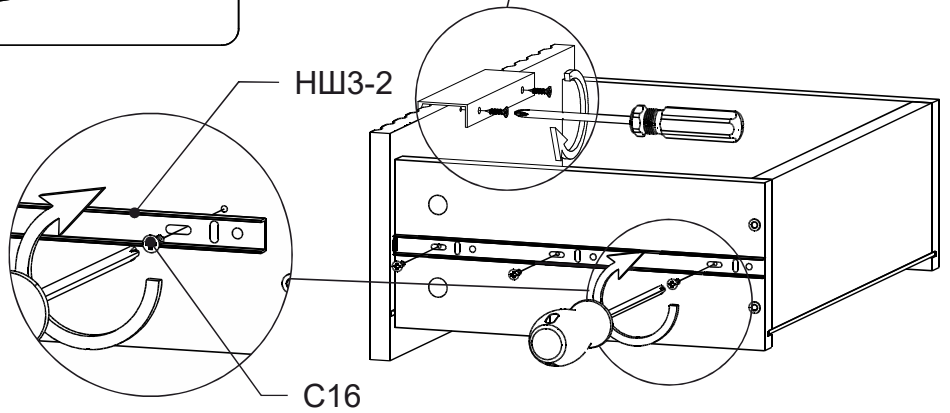
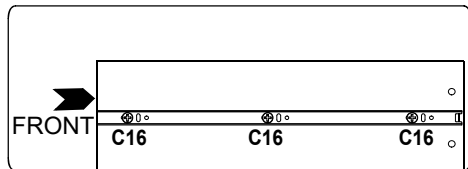
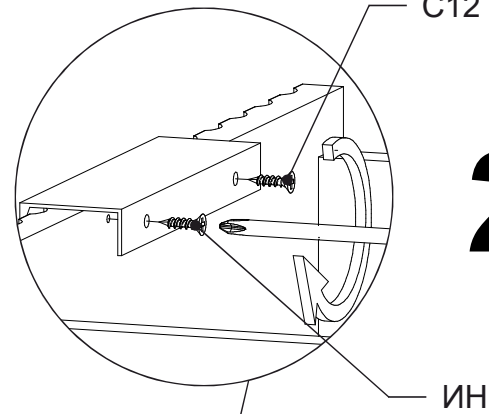
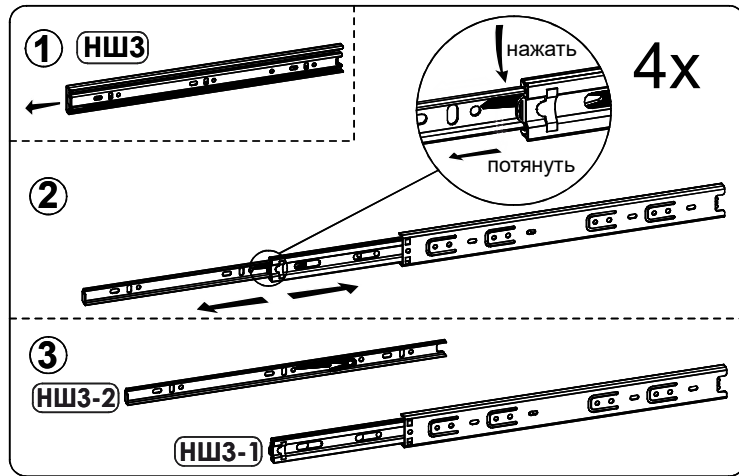
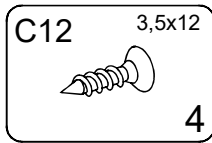
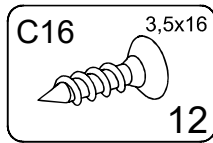
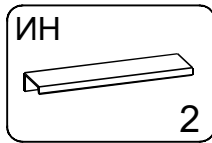
10

Потребуется для сборки:

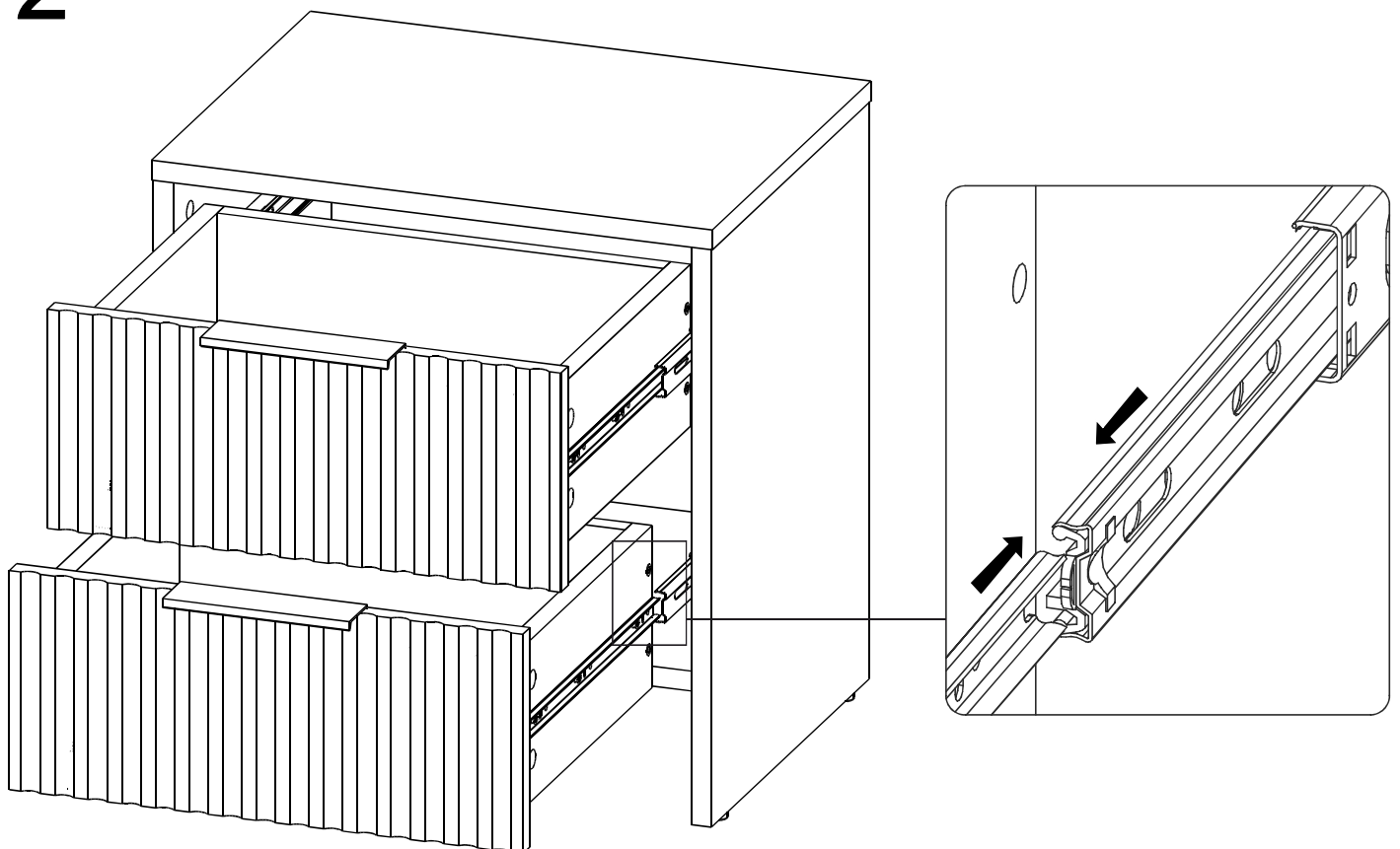


11

Потребуется для сборки:



12



1. Рекомендации по сборке

1.1. Перед началом сборки изучите настоящую инструкцию, проверьте комплектность деталей и фурнитуры в каждом упаковочном месте (ящике, пакете, мешке и т.п.). Приготовьте рабочий инструмент (молоток, отвертку, шило, ключ-шестигранник). Место для сборки должно быть достаточно свободным с ровной поверхностью.

1.2. Поскольку изделия постоянно совершенствуются, конструкция может незначительно отличаться от заявленной.

2. Рекомендации по эксплуатации и уходу за изделиями

2.1. Мебель нужно разместить в помещении так, чтобы на изделия не попадали прямые солнечные лучи, и отопительные приборы находились не ближе 30 см. Поверхность деталей мебели следует оберегать от попадания влаги. Не допускается тепловое воздействие на фасад температурой выше 50°C.

2.2. При ослаблении соединений деталей необходимо их подтянуть.

2.3. Освежать и протирать облицованные поверхности и лакокрасочные покрытия необходимо только специально предназначенными для этого средствами. Категорически запрещено пользоваться агрессивными жидкостями (спиртом, растворителями и т.п.).

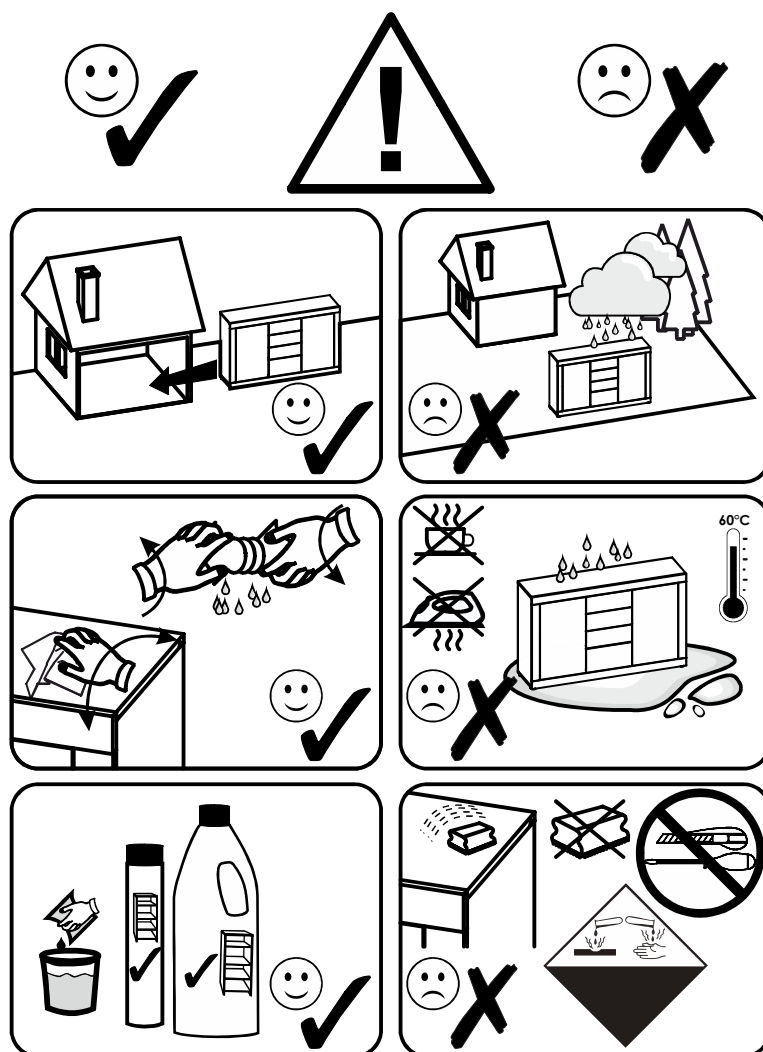
Внимание! Перед монтажом фасадов, проверьте их качество. Установленные фасады не принимаются в рекламацию по качеству.

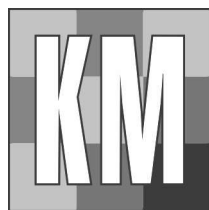
3. Порядок предъявления претензий

3.1. Претензии по качеству и комплектности мебели должны направляться покупателем непосредственно в магазин, где приобретена мебель, с обязательным приложением копии товарного чека.

3.2. Претензии от покупателя принимаются торговыми организациями в течении гарантийного срока - 24 месяца со дня приобретения.

3.3. Претензии не принимаются по дефектам, возникшим по причине не соблюдения покупателем правил по сборке, эксплуатации и уходу за мебелью.





КОРТЕКС МЕБЕЛЬ

Производитель: Частное производственное
унитарное предприятие «КОРТЕКС-МЕБЕЛЬ»
224002 г.Брест ул.Воинов Интернационалистов 36,
тел: (0162) 58-14-11; (029) 508-14-11; (044) 508-14-11
www.kortex.by
e-mail:brest@kortex.by
По заказу ООО «ТрендВелл»